

▼ Mostrada: PUJ-1200B



## Leves em Peso, Pesadas em Desempenho



### Mangueiras

Enerpac oferece uma linha completa de mangueiras hidráulicas de alta qualidade. Para garantir a integridade de seu sistema, especifique somente as genuínas mangueiras hidráulicas Enerpac.

Página: 132



### Manômetros

Minimizam o risco de sobrecarga e asseguram um longo e duradouro trabalho do seu equipamento. Para uso com a Bomba Econômica, são sugeridos o manômetro **G-2535L** e o adaptador para manômetro **GA-3**. Consulte a seção de Componentes do Sistema para uma completa variedade de manômetros.

Página: 131



### Tabela de Velocidade

Para determinar como a Bomba Econômica de 0,5 CV aciona o seu cilindro, consulte a Tabela de Velocidade de Bomba-Cilindro nas "Páginas Amarelas".

Página: 283

- Projeto de construção leve e compacto
- Alça grande para o transporte, para máxima portabilidade
- Duas velocidades de operação reduzem o tempo dos ciclos para maior produtividade
- Motor universal de 115 VCA, 50/60, funciona com voltagem tão baixa como 60 volts
- Controle remoto de 24 VCC, com 3 metros de comprimento para segurança do operador
- Partida com carga total
- Carcaça moldada de alta resistência, com alça incorporada, protege o motor de contaminação e danos
- Projetada para ciclos de trabalho intermitentes

▼ Uma bomba Econômica PUJ-1200B é usada com um RCS-302 para reposicionar um elevador tipo tesoura para simplificar a manutenção.



Usada com Cilindro	Capacidade de Óleo Utilizável (litro)	Modelo*	Pressão Nominal (bar)	
			1º estágio	2º estágio
Simplex Ação	1,9	PUD-1100E	13	700
	3,8	PUD-1101E	13	700
	1,9	PUD-1300E	13	700
	3,8	PUD-1301E	13	700
	1,9	PUJ-1200E	13	700
	3,8	PUJ-1201E	13	700
Dupla Ação	1,9	PUJ-1400E	13	700
	3,8	PUJ-1401E	13	700



## Sobre a Bomba Econômica

A Bomba Econômica é a mais recomendada para o acionamento de cilindros de tamanho pequeno e médio ou de ferramentas hidráulicas. Seu projeto compacto e leve faz dela a bomba ideal para aplicações onde há necessidade de seu transporte fácil.

O motor universal trabalha bem com cabos longos em extensão ou com fontes alimentadas por gerador elétrico. Para mais ajuda nas aplicações, consulte as "Páginas Amarelas".

### Série PUD-1100

- Oferece o controle de avanço/retorno automático para cilindros de simples ação
- Ideal para aplicações de puncionamento

- Para aplicações que não necessitam de sustentação de carga
- Controle com 3 metros de cabo do comanda a operação do motor e da válvula

### Série PUD-1300

- Oferece avanço/sustentação/retorno para cilindros de simples ação
- Interruptor com 3 metros de cabo controla as operações do motor e da válvula
- Ideal para aplicações que exijam operação remota da válvula

### Série PUJ

- Disponível com válvulas de 3 e 4 vias para cilindros de simples e dupla ação
- Controle com 3 metros de cabo comanda a operação do motor
- Válvulas manuais controlam o avanço/retorno da ferramenta

## Série PU



Capacidade do Reservatório:

**1,9 a 3,8 litros**

Vazão na Pressão Nominal:

**0,33 litro/min.**

Tamanho do Motor:

**0,5 CV**

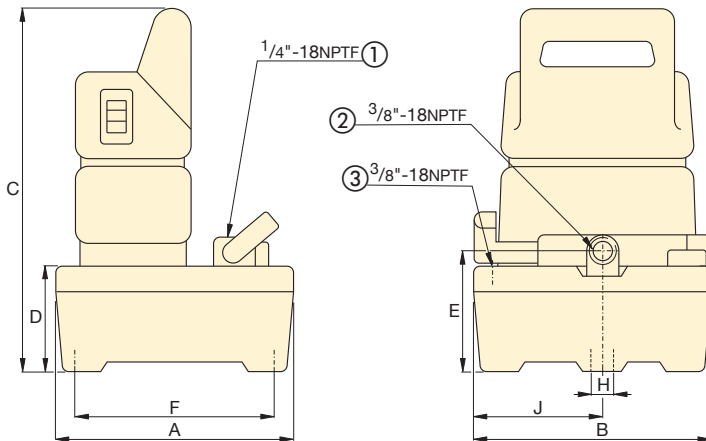
Pressão Máxima de Trabalho:

**700 bar (10.000 psi)**

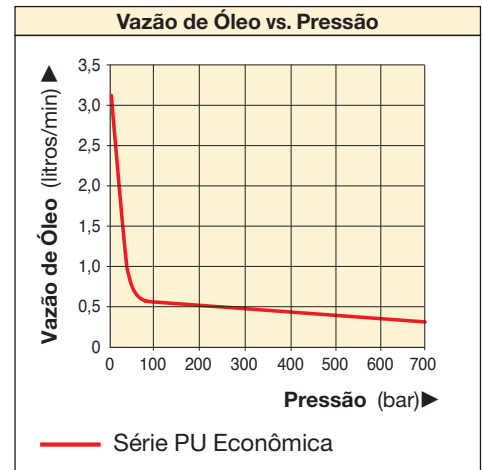


Página: 273

\* NOTA: Marcação em conformidade com a Comunidade Europeia (CE) se aplica somente às bombas com sufixo "E".



- ① Conexão para Manômetro (Somente PUJ-1200/1201)
- ② Conexão de Saída
- ③ Conexão do Reservatório



Vazão de Saída (litros/min)		Tipo de Válvula	Consumo de Corrente (amp)	Voltagem do Motor (VCA)	Nível de Ruído (dBA)	Dimensões (mm)							Peso (kg)	Modelo*	
1º estágio	2º estágio					A	B	C	D	E	F	H			J
3,3	0,33	Descarga**	3,2	230	85	244	244	362	101	119	203	10	133	11,8	PUD-1100E
3,3	0,33		3,2	230	85	368	309	373	105	130	323	10	142	15,9	PUD-1101E
3,3	0,33	Descarga e Sustentação	3,2	230	85	244	244	362	101	119	203	10	133	11,8	PUD-1300E
3,3	0,33		3,2	230	85	368	309	373	105	130	323	10	142	15,9	PUD-1301E
3,3	0,33	3 vias, 2 pos.	3,2	230	85	244	244	362	101	119	203	10	133	10,9	PUJ-1200E
3,3	0,33		3,2	230	85	368	309	373	105	130	323	10	142	14,1	PUJ-1201E
3,3	0,33	4 vias, 3 pos.	3,2	230	85	244	244	362	101	119	203	10	133	13,2	PUJ-1400E
3,3	0,33		3,2	230	85	368	309	373	105	130	323	10	142	16,3	PUJ-1401E

\* Para aplicações de 230 volts, substitua o sufixo "B" por "E". (Marcação em conformidade com a Comunidade Europeia (CE) se aplica somente às bombas com sufixo "E".)

\*\* Válvula elétrica de descarga para retorno automático dos cilindros.